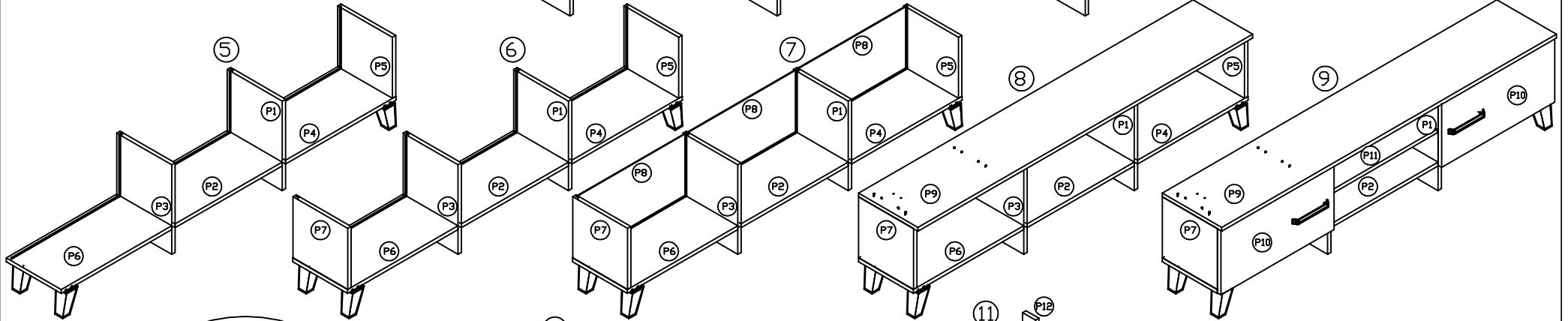
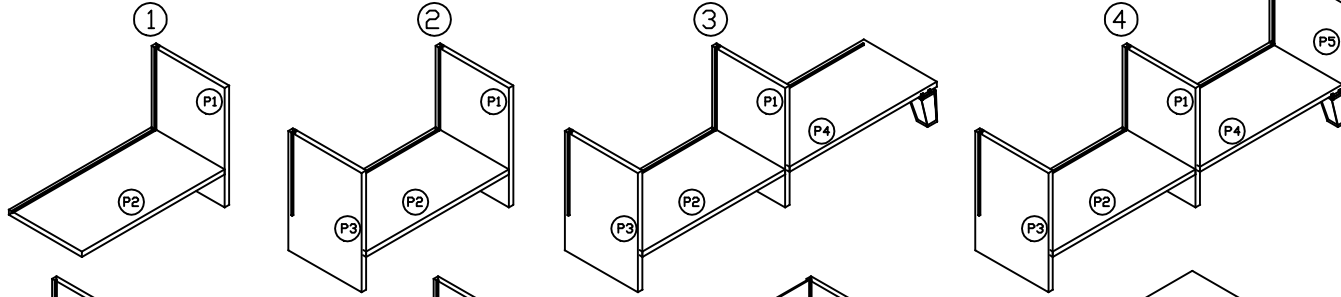
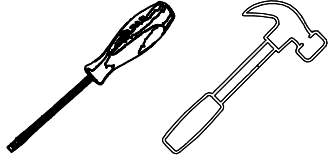


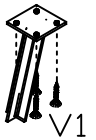
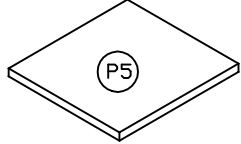
# MONTAJ KILAVUZU

adetto  
Mobilyanın Güçü

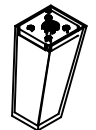
## ZIRKON TV UNITESİ



### KONİK AYAK BAĞLANTI DETAYI



AYAK  
ISKELET



AYAK  
GÖVDE

9. ASAMADAN SONRA  
MÖDÜLÜNÜN TERAZİSİ  
SAĞLANDIKTAN SONRA  
YUKARIDAKİ ÖRNEKTE  
GÖSTERİLDİĞİ GİBİ UYGUN  
YERLERE ARKALIK  
SABİTLEYİCİNİN TIRNAGINI  
ARKALIK KANALINA SOKARAK  
3,5\*25 (V3) VİDA İLE  
SABİTLEYİNİZ.

3. VE 5. ASAMADA AYAK ISKELETİ  
YANDAKİ DETAYDA GÖSTERİLDİĞİ GİBİ  
3,5\*18 VİDA İLE SAĞ VE SOL ALT  
TABLAYA (P4) VE (P6) MONTE EDİNİZ.  
DAHA SONRA AYAK GÖVDEYİ AYAK  
ISKELETE GECİRİNİZ

